

## Modulaire bereidingsapparatuur Thermaline 90 - Pastakoker 20 liter, opstaande rand, draaideur, h 700

ARTIKEL \_\_\_\_\_

MODEL \_\_\_\_\_

NAAM \_\_\_\_\_

SIS \_\_\_\_\_

AIA \_\_\_\_\_



589472 (MCKCEBDDAO)

PASTAKOKER 20 liter,  
elektrisch, bovenblad met  
opstaande achterrاند,  
onderbouw met draaideur, h  
700 mm

### Omschrijving

#### Product Nr.

Elektrische pastakoker met een kookbassin van 18 - 20 liter, 250x400x330 mm, voor het koken van pasta, rijst, aardappelen en groenten. Het dragende frame, het bovenblad en de beplating zijn vervaardigd van roestvrijstaal AISI304. 2 mm dik vlak bovenblad met anti-druppel frontprofiel en 40 mm hoge opstaande achterrاند. Het kookbassin van 1,5 mm dik roestvrijstaal AISI316L is naadloos ingelast in het bovenblad met rondom afgeronde hoeken en een overloop met afvoer. Rondom het kookbassin is een afgeronde opstaande rand ter voorkoming van lekken in de bak. De verwarmingselementen zijn onzichtbaar onder de bodem van het kookbassin geplaatst. Keuze uit thermostatische temperatuur regeling van 40 - 90°C, of vermogens instelling met 4 standen tot 100°C. Elektronische sensor voor nauwkeurige temperatuur regeling. Stand-by stand voor energie besparing en snelle herverwarming. Oververhitting beveiliging en droogkook beveiliging. Snelle, langzame of continue watervulling via een waterinloop. Automatische water niveauregeling. Digitale led aanduidingen achter een getemperd glazen frontplaat. Metalen bedieningsknoppen met siliconen softgrip. Onderbouw met aftapkraan en dubbelwandige draaideur, de bodemplaat is uitgevoerd met naadloos afgeronde hoeken (H2). Gladde oppervlakken voor eenvoudige reiniging. Thermodul koppelrails maken een strakke verbinding met andere units van de Thermaline mogelijk. IPX5 waterdicht. Standaard worden geen kookmanden of een deksel meegeleverd, deze zijn optioneel leverbaar.

### Uitvoering

- Continu bijvulling van het waterniveau.
- Automatische uitschakeling bij lage waterstand zodat oververhitting voorkomen wordt.
- Naast het koken van pasta, kan het apparaat tevens worden gebruikt voor alle soorten noedels, rijst, aardappelen en groente.
- IPX5 waterdichtheid gecertificeerd.
- Alle belangrijke componenten zijn eenvoudig bereikbaar vanaf de voorzijde.
- Makkelijk schoon te maken bassin met afgeronde hoeken.
- Het Thermodul verbindingssysteem zorgt voor een vrijwel naadloos bovenblad bij gekoppelde units.
- Metalen bedieningsknoppen met hygiënische siliconen softgrip voor eenvoudige bediening en reiniging. Het speciale ontwerp van de knoppen voorkomt het binnendringen van vuil en water.
- Groot en duidelijk digitaal display van getemperd glas, bestand tegen warmte en chemicaliën, laat de temperatuur of de vermogensinstelling zien en tevens de aan-uit instelling van het apparaat en van de verwarmingselementen.
- De bak is uitgevoerd met een rondom lopende opstaande rand zodat er geen vervuild water in kan lopen.
- Automatische watervulling met twee snelheden, gereguleerd door een water niveau sensor met maximaal of minimaal niveau.
- De watertemperatuur wordt geregeld door een elektronische sensor en kan ingesteld worden op temperatuur of vermogensniveau.
- Mogelijkheid van voedsel regeneratie dankzij de elektronische temperatuur regeling.
- Drie beveiligingen beschermen tegen te hoge temperatuur en kunnen handmatig gereset worden zonder noodzakelijk gereedschap.

### Constructie

- Het bovenblad is van 2 mm dik roestvrijstaal 1.4301 (AISI304).
- Uitgevoerd overeenkomstig DIN 18860-2, met een bovenblad met 20 mm anti-druppelprofiel en een 70 mm verzonken plint.
- Gladde oppervlakken zonder verborgen hoeken voor eenvoudig schoonmaken.
- Het waterbassin van roestvrijstaal AISI316L (1.4435) is naadloos ingelast in het bovenblad.
- Inwendig roestvrijstalen frame voor heavy duty stevigheid.

### Duurzaamheid

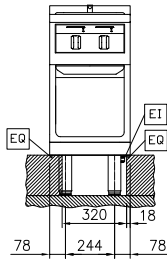
- Stand-by functie voor energie besparing en snelle terugkeer naar vol vermogen.



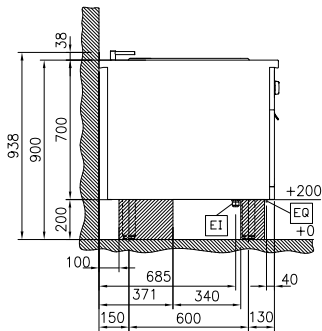
### Goedkeuring



Front aanzicht

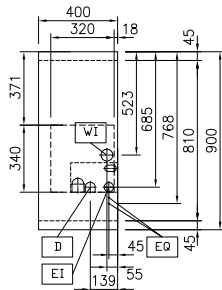


Zij aanzicht



D = Afvoer  
EI = Elektrische aansluiting  
EQ = Equipotentiaal schroef  
WI = Water invoer

Boven aanzicht



## Elektra

<b>Voltage</b>	
589472 (MCKCEBDDAO)	400 V/3N ph/50/60 Hz
<b>Amperage</b>	8.7 A
<b>Aangesloten vermogen</b>	6 kW

## Water

<b>Koud water aansluiting</b>	3/4"
<b>Afvoer aansluiting</b>	1"

## Algemene gegevens

<b>Effectieve bak afmetingen, lengte</b>	250 mm
<b>Effectieve bak afmetingen, hoogte</b>	330 mm
<b>Effectieve bak afmetingen, breedte</b>	400 mm
<b>Bak capaciteit</b>	18 lt MIN; 20 lt MAX
<b>Thermostaat instelling</b>	40 °C MIN; 90 °C MAX
<b>Externe afmetingen, lengte</b>	400 mm
<b>Externe afmetingen, breedte</b>	900 mm
<b>Externe afmetingen, hoogte</b>	700 mm
<b>Gewicht, netto</b>	73 kg
<b>Waterdichtheid index</b>	IPX5

**Optionele accessoires**

- |  |            |                          |  |            |                          |
|--|------------|--------------------------|--|------------|--------------------------|
| • KOPPELRAIL 900 mm, voor Thermaline 90 en Prothermetic 90 apparaten met opstaande rand, links of rechts                                   | PNC 912499 | <input type="checkbox"/> | • BODEMREK voor plaatsing van 1/4 kookmanden 913136, voor 20 liter pastakoker  | PNC 913138 | <input type="checkbox"/> |
| • HANDRAIL 400x130 mm, voor montage op het front   | PNC 912522 | <input type="checkbox"/> | • DEKSEL voor 20 liter pastakoker  | PNC 913148 | <input type="checkbox"/> |
| • PORTIONEERSCHAP 400x200 mm, voor montage op het front  | PNC 912552 | <input type="checkbox"/> | • EINDRAIL 900 mm, links, voor Thermaline 90 apparaten met opstaande rand en profiel zijpaneel   | PNC 913208 | <input type="checkbox"/> |
| • AFZETSCHAP 300x900 mm, op inklapbare consoles  | PNC 912581 | <input type="checkbox"/> | • EINDRAIL 900 mm, rechts, voor Thermaline 90 apparaten met opstaande rand en profiel zijpaneel  | PNC 913209 | <input type="checkbox"/> |
| • AFZETSCHAP 400x900 mm, op inklapbare consoles  | PNC 912582 | <input type="checkbox"/> | • U-RAIL voor rug-aan-rug opstelling, Thermaline en Prothermetic met opstaande rand  | PNC 913226 | <input type="checkbox"/> |
| • AFZETSCHAP 200x900 mm, op vaste consoles   | PNC 912589 | <input type="checkbox"/> | • INZETRAIL 900 mm, Thermaline 90 tegen ander fabriekaart, links of rechts   | PNC 913232 | <input type="checkbox"/> |
| • AFZETSCHAP 300x900 mm, op vaste consoles   | PNC 912590 | <input type="checkbox"/> | • ENERGIE OPTIMALISATIE SET 14A, voor Thermaline 80-85-90. Montage af fabriek, inbouw achteraf niet mogelijk                                 | PNC 913244 | <input type="checkbox"/> |
| • AFZETSCHAP 400x900 mm, op vaste consoles   | PNC 912591 | <input type="checkbox"/> | • PROFIEL ZIJPANEEL, LINKS, versterkte uitvoering voor montage van een zijschap, Thermaline 90 met opstaande rand, H 700 mm, wandopstelling  | PNC 913267 | <input type="checkbox"/> |
| • FRONTPLINT 400x200 mm, voor 200 mm hoge Thermaline stelpoten   | PNC 912630 | <input type="checkbox"/> | • PROFIEL ZIJPANEEL, RECHTS, versterkte uitvoering voor montage van een zijschap, Thermaline 90 met opstaande rand, H 700 mm, wandopstelling | PNC 913269 | <input type="checkbox"/> |
| • SET VAN 2 ZIJPLINTEN 900x200 mm, links en rechts, wandopstelling, voor 200 mm hoge Thermaline stelpoten                                  | PNC 912660 | <input type="checkbox"/> | • PROFIEL ONDER ZIJPANEEL, LINKS, H 300 mm, Thermaline 90, H 700 mm, hangende wandmontage  | PNC 913643 | <input type="checkbox"/> |
| • SET VAN 2 ZIJPLINTEN 1800x200 mm, links en rechts, Thermaline 90 met rug-aan-rug eilandopstelling, voor 200 mm hoge Thermaline stelpoten | PNC 912663 | <input type="checkbox"/> | • PROFIEL ONDER ZIJPANEEL, RECHTS, H 300 mm, Thermaline 90, H 700 mm, hangende wandmontage   | PNC 913644 | <input type="checkbox"/> |
| • RVS SOKKEL 400x850x200 mm, voor Thermaline 90 units, wand opstelling   | PNC 912935 | <input type="checkbox"/> | • WANDMONTAGE SET voor Thermaline 85-90, H 700 mm. Montage af fabriek, inbouw achteraf niet mogelijk   | PNC 913655 | <input type="checkbox"/> |
| • RVS SOKKEL 400x800x200 mm, voor Thermaline 90 units, eiland opstelling   | PNC 912954 | <input type="checkbox"/> | • FILTER 400 mm, roestvrijstaal, tegen vuil, stof of vet, voor elektrische apparaten Thermaline 80-85-90                                     | PNC 913663 | <input type="checkbox"/> |
| • KOPPELRAIL 900 mm, voor Thermaline 90 - Prothermetic 90 apparaten (links) met classic C90 apparaten (rechts), met opstaande rand         | PNC 912981 | <input type="checkbox"/> | • VERDEEL PANEEL Thermaline 90, H 700 mm   | PNC 913672 | <input type="checkbox"/> |
| • KOPPELRAIL 900 mm, voor Thermaline 90 - Prothermetic 90 apparaten (rechts) met classic C90 apparaten (links), met opstaande rand         | PNC 912982 | <input type="checkbox"/> | • VLAK ZIJPANEEL, RECHTS of LINKS, Thermaline 90, H 700 mm, voor opstelling met de zijkant tegen een muur of tegen een andere unit           | PNC 913688 | <input type="checkbox"/> |
| • ACHTERPANEEL voor Thermaline apparatuur, B 400 mm, H 700 mm, eilandopstelling  | PNC 913009 | <input type="checkbox"/> |  |            |                          |
| • KOOKMAND 1/1 voor 20 liter pastakoker  | PNC 913036 | <input type="checkbox"/> |  |            |                          |
| • PROFIEL ZIJPANEEL, LINKS, Thermaline 90 met opstaande rand, H 700 mm, wandopstelling   | PNC 913101 | <input type="checkbox"/> |  |            |                          |
| • PROFIEL ZIJPANEEL, RECHTS, Thermaline 90 met opstaande rand, H 700 mm, wandopstelling  | PNC 913105 | <input type="checkbox"/> |  |            |                          |
| • EINDRAIL 900 mm, links, voor Thermaline 90 apparaten met opstaande rand en vlak zijpaneel  | PNC 913117 | <input type="checkbox"/> |  |            |                          |
| • EINDRAIL 900 mm, rechts, voor Thermaline 90 apparaten met opstaande rand en vlak zijpaneel   | PNC 913118 | <input type="checkbox"/> |  |            |                          |
| • 2 KOOKMANDEN 1/2, ACHTER ELKAAR voor 20 liter pastakoker   | PNC 913135 | <input type="checkbox"/> |  |            |                          |
| • 4 KOOKMANDEN 1/4 voor 20 liter pastakoker. Bodemrek 913138 is noodzakelijk voor plaatsing van deze set                                   | PNC 913136 | <input type="checkbox"/> |  |            |                          |
| • 2 KOOKMANDEN 1/2, NAAST ELKAAR voor 20 liter pastakoker  | PNC 913137 | <input type="checkbox"/> |  |            |                          |